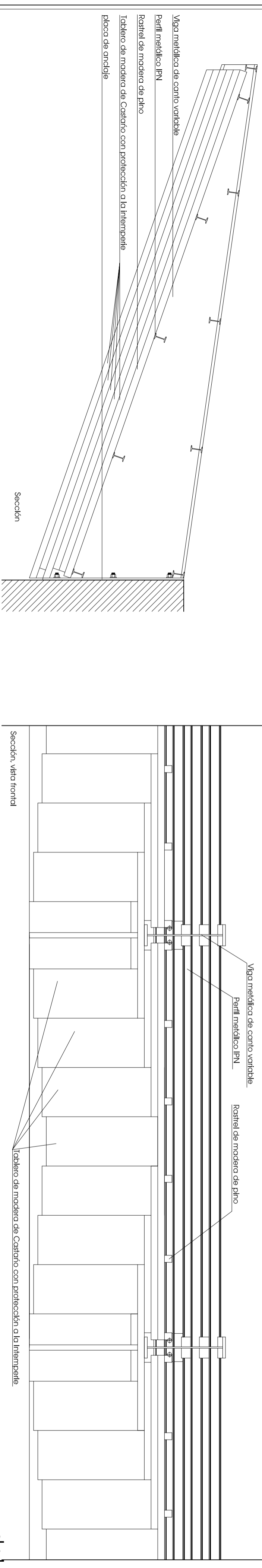


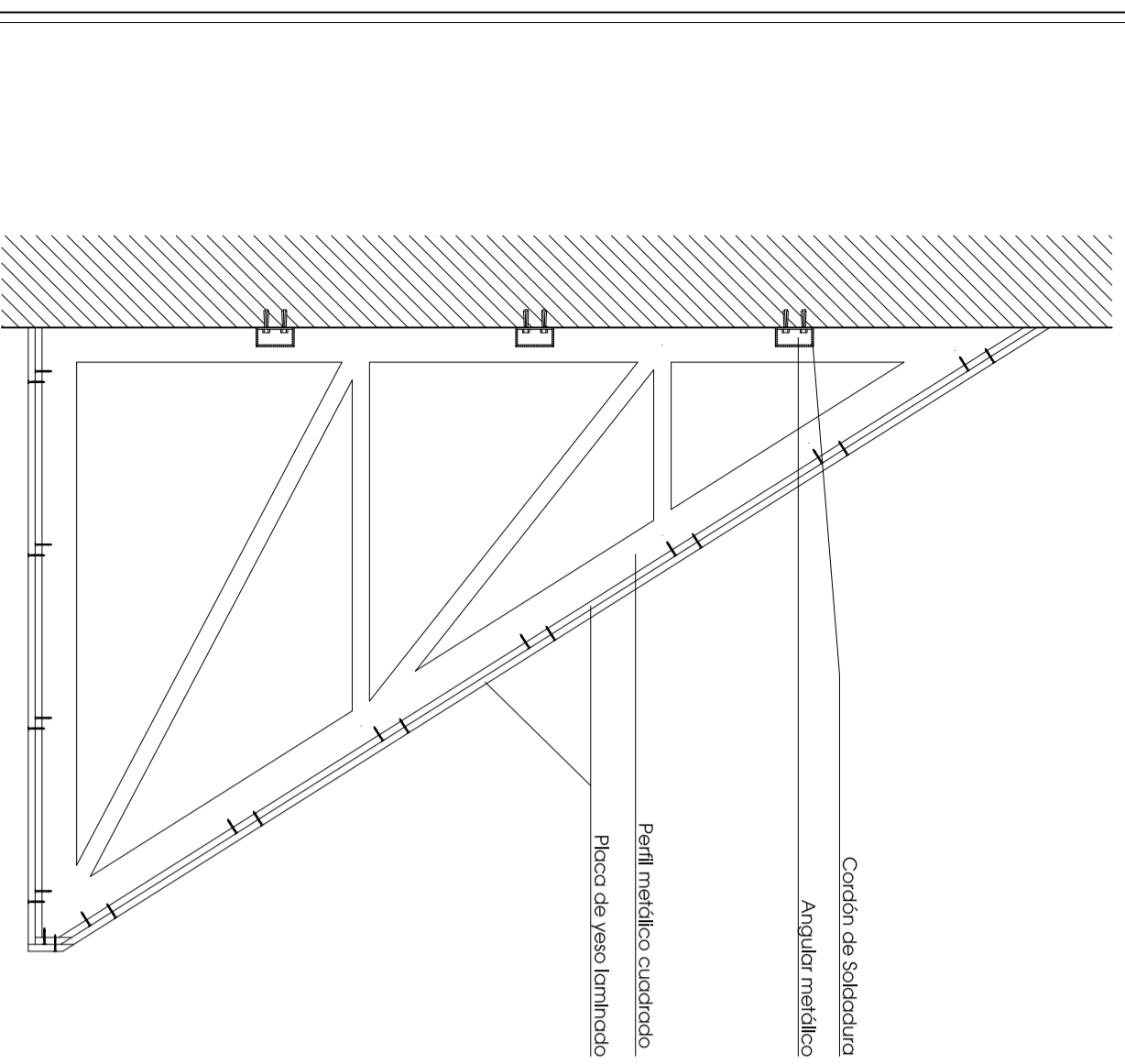
detalle 1

detalle de zaguán



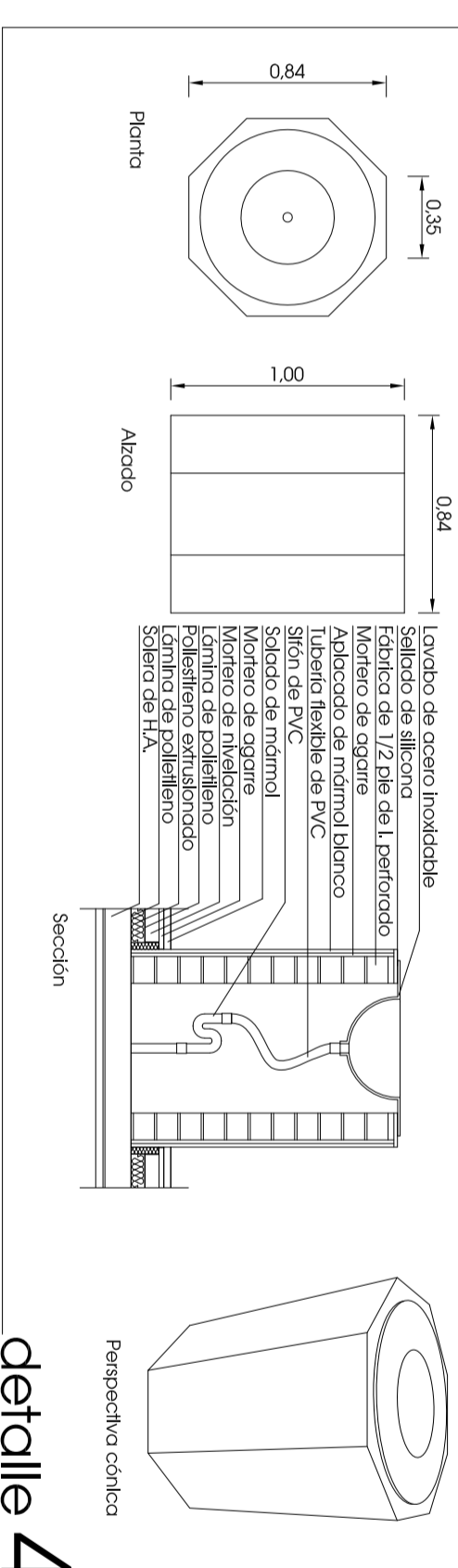
detalle 2

marco de confesionarios



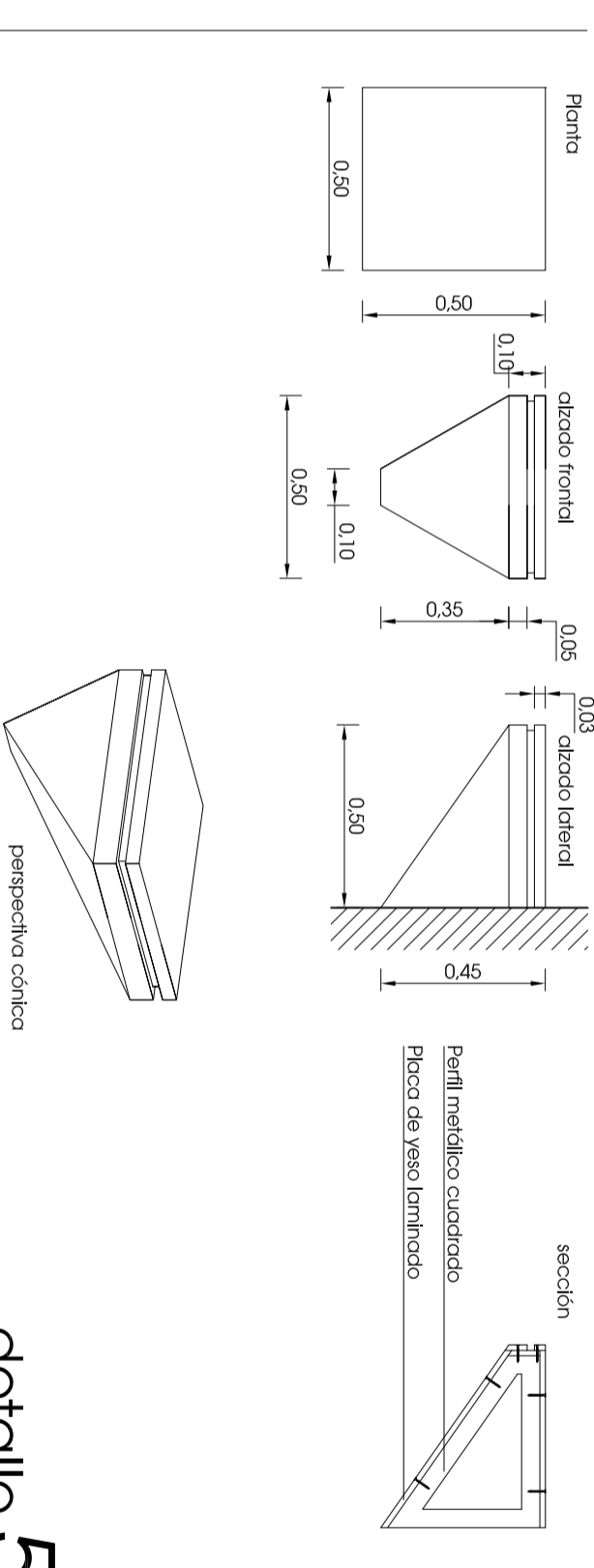
detalle 3

pila bautismal

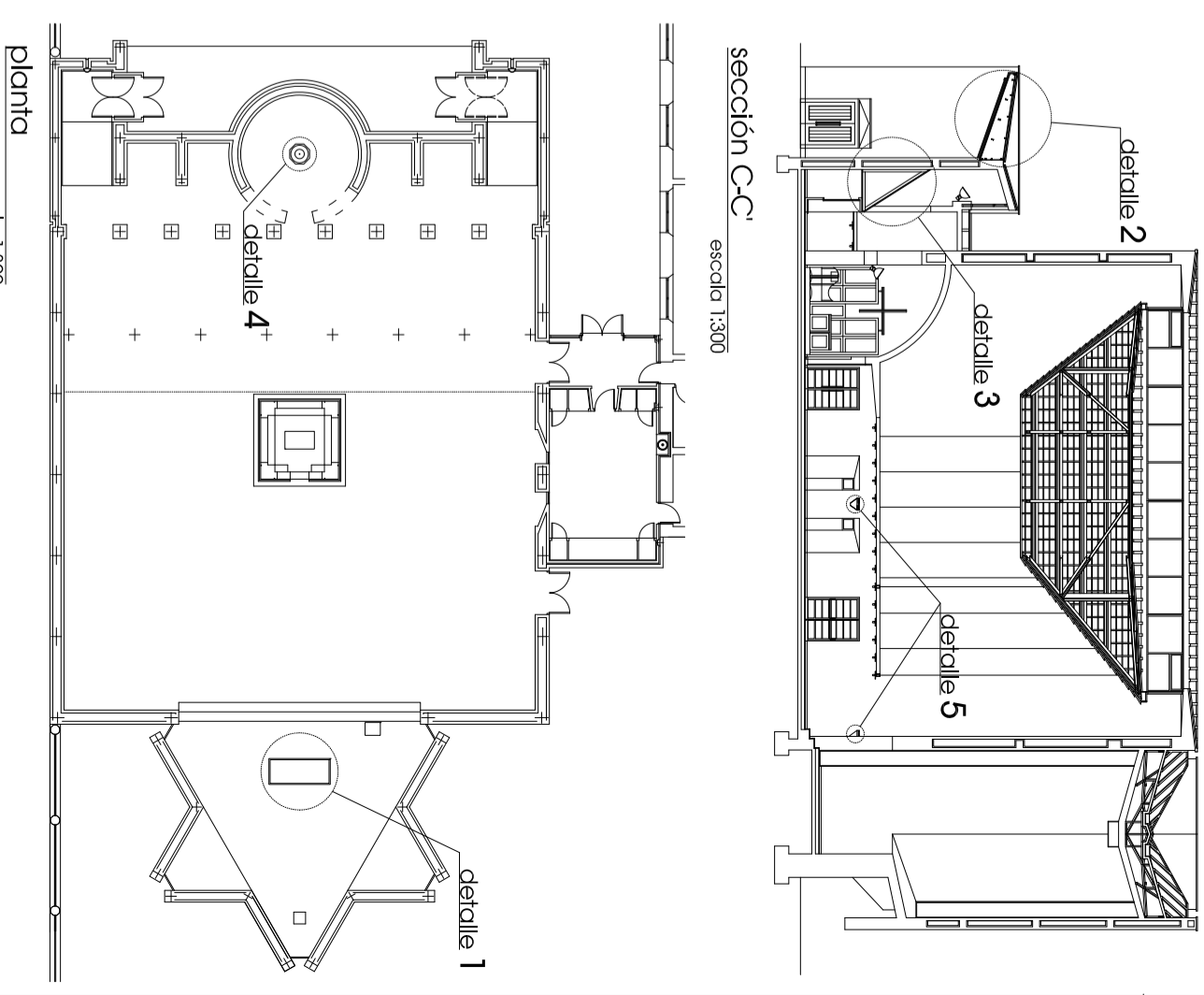


detalle 4

ménsula para santos



detalle 5



proyecto fin de carrera

desarrollo constructivo-estructural de la Iglesia de San Juan de Matia
Universidad de Salamanca | E.P. Sde Zamora | Departamento de construcción y agronomía
Área de Construcciones Arquitectónicas | Tutor: Francisco Javier Rodríguez Méndez

angel
martínez
martínez
situación
SALAMANCA
avenida de
villalobos, 82
junio
2009
representa
Detalles
nº de plano
38