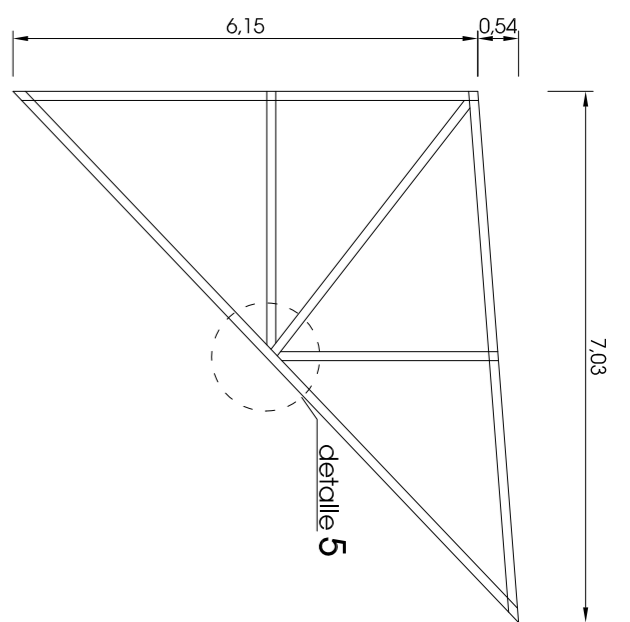
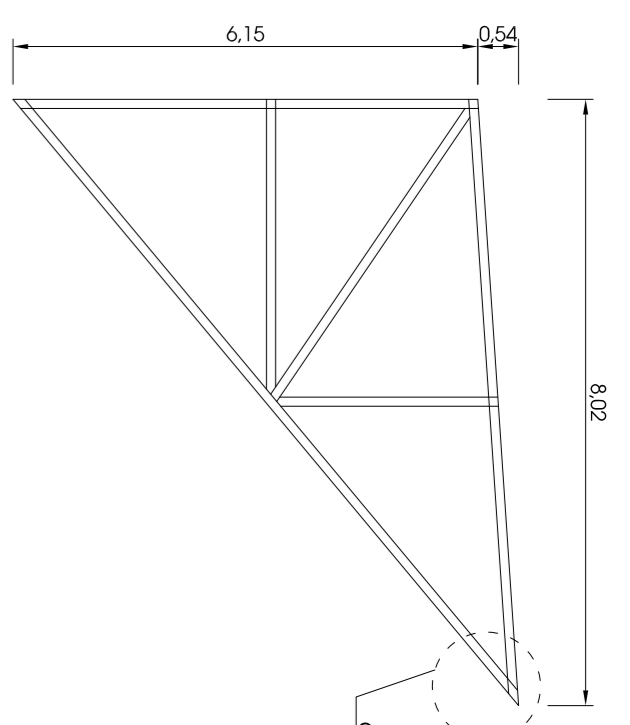


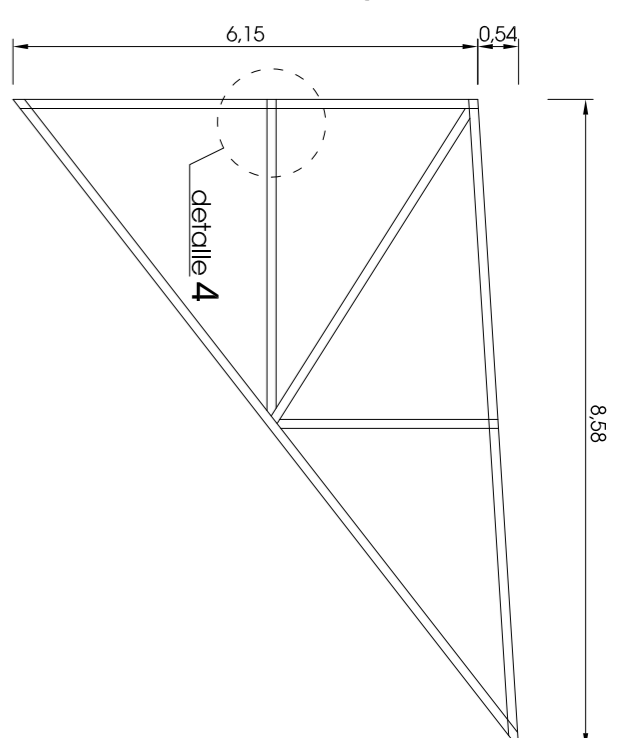
C1 Cerchas N° (1) y (11)
Perfiles HEB
Uniones Soldadas
2 Unidades en Taller



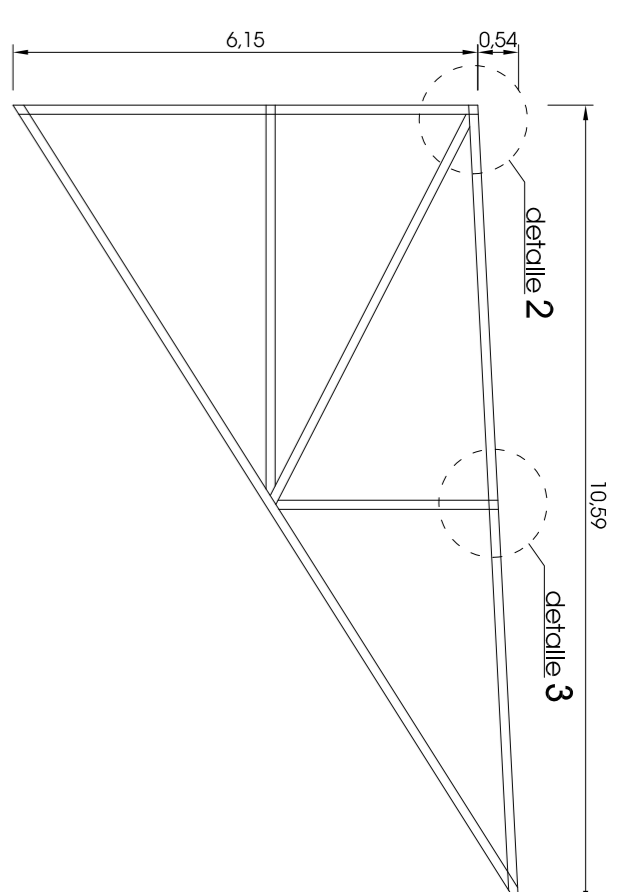
C2 Cerchas N° (1), (2), (7) y (8)
Perfiles HEB
Uniones Soldadas
4 Unidades en Taller



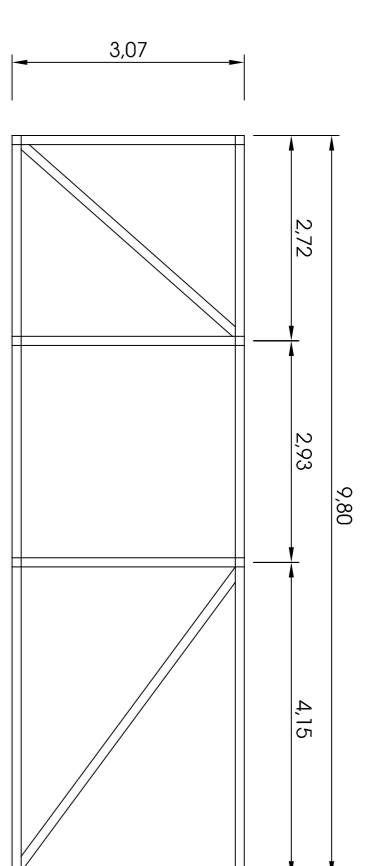
C3 Cerchas N° (4) y (5)
Perfiles HEB
Uniones Soldadas
2 Unidades en Taller



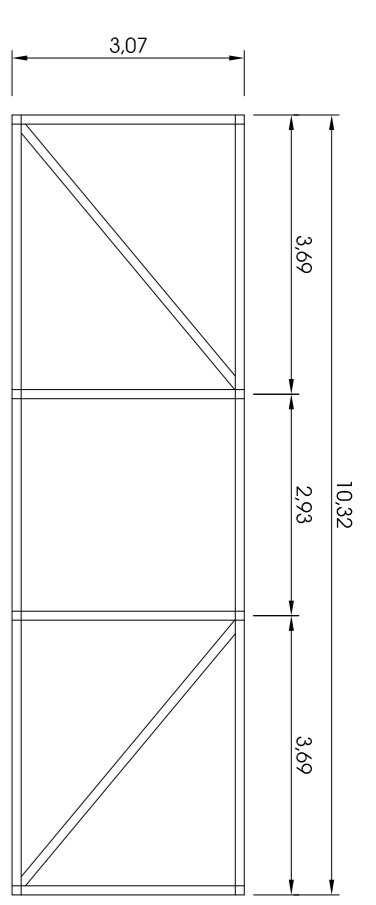
C4 Cerchas N° (9) y (12)
Perfiles HEB
Uniones Soldadas
2 Unidades en Taller



C5 Cerchas N° (3) y (6)
Perfiles HEB
Uniones Soldadas
2 Unidades en Taller



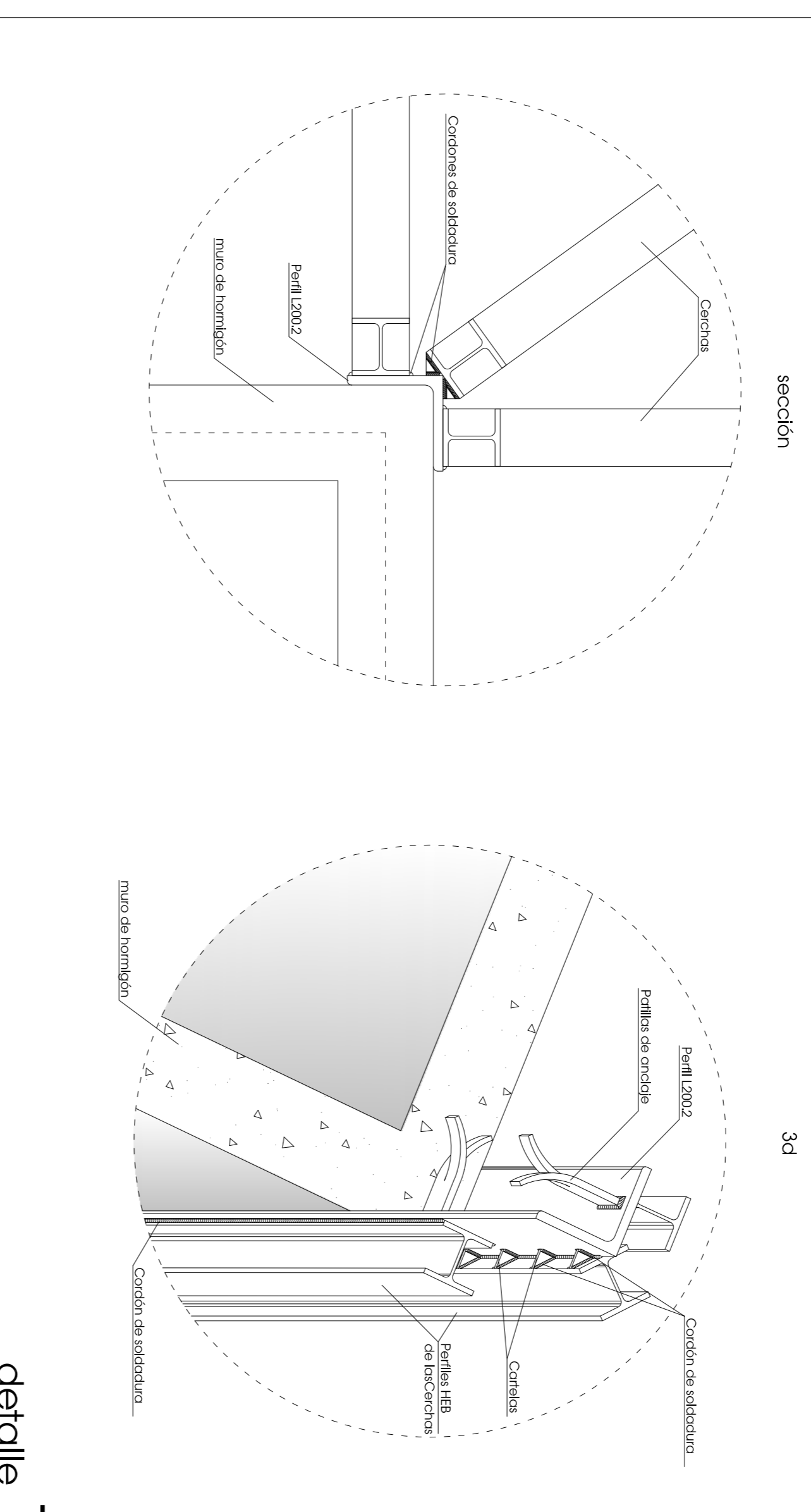
C6 Cerchas N° (3) y (15)
Perfiles HEB
Uniones Soldadas
2 Unidades en Taller



C7 Cerchas N° (2) y (10)
Perfiles HEB
Uniones Soldadas
2 Unidades en Taller

unión de cerchas con muro de hombrón

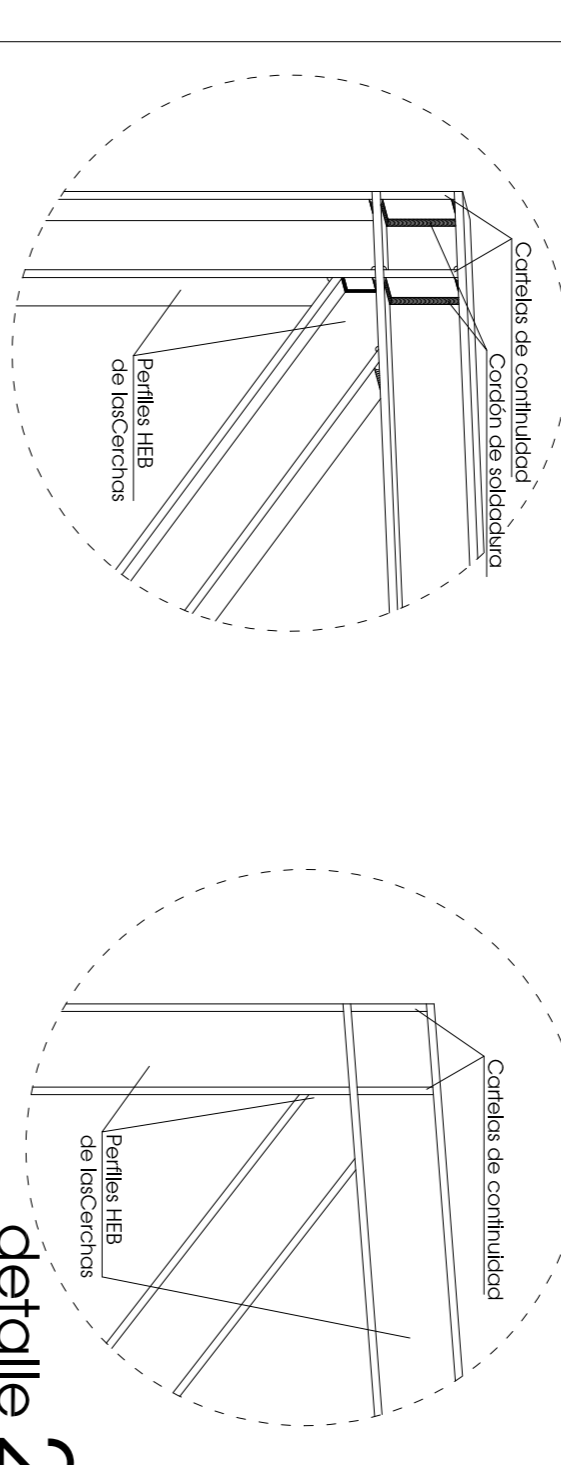
escala 1:10



detalle 1

unión soldada tipo 1

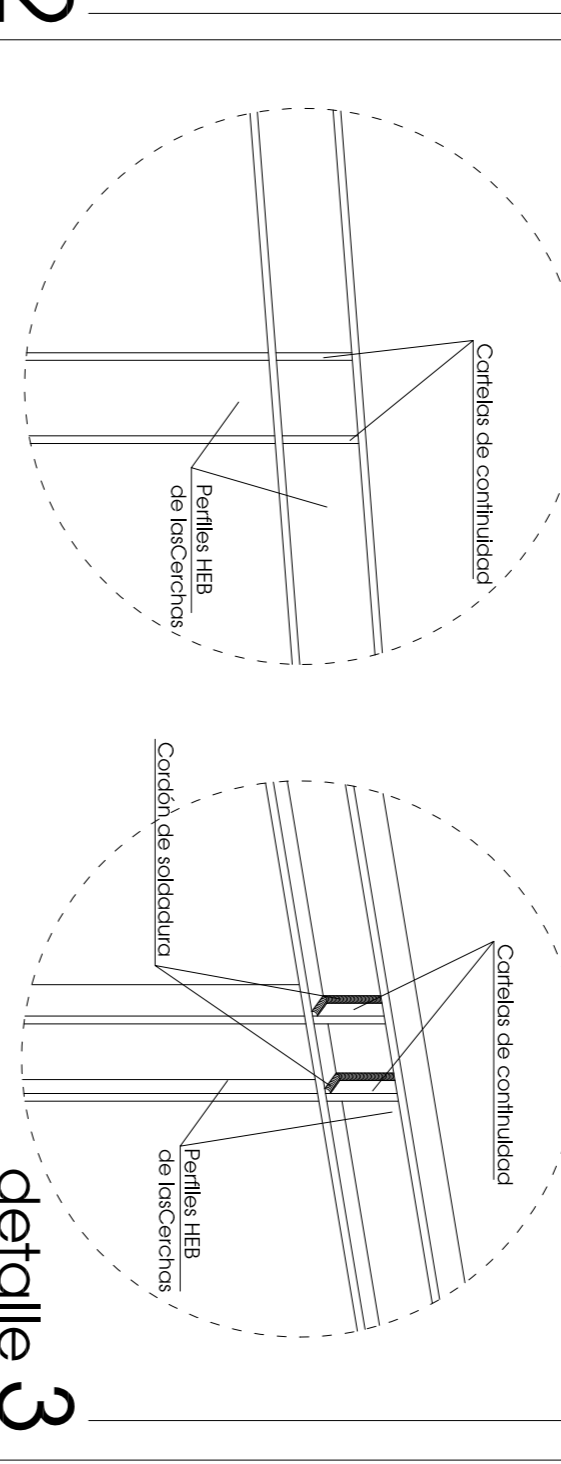
escala 1:10



detalle 2

unión soldada tipo 2

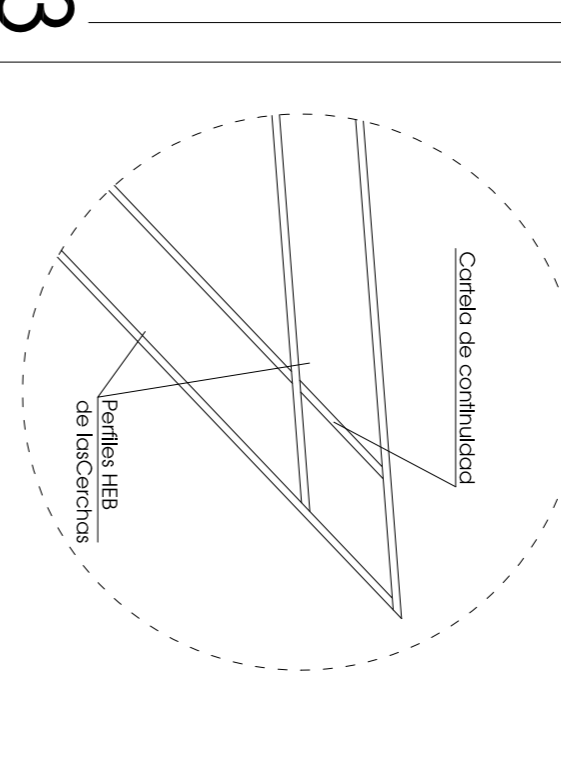
escala 1:10



detalle 3

unión soldada tipo 3

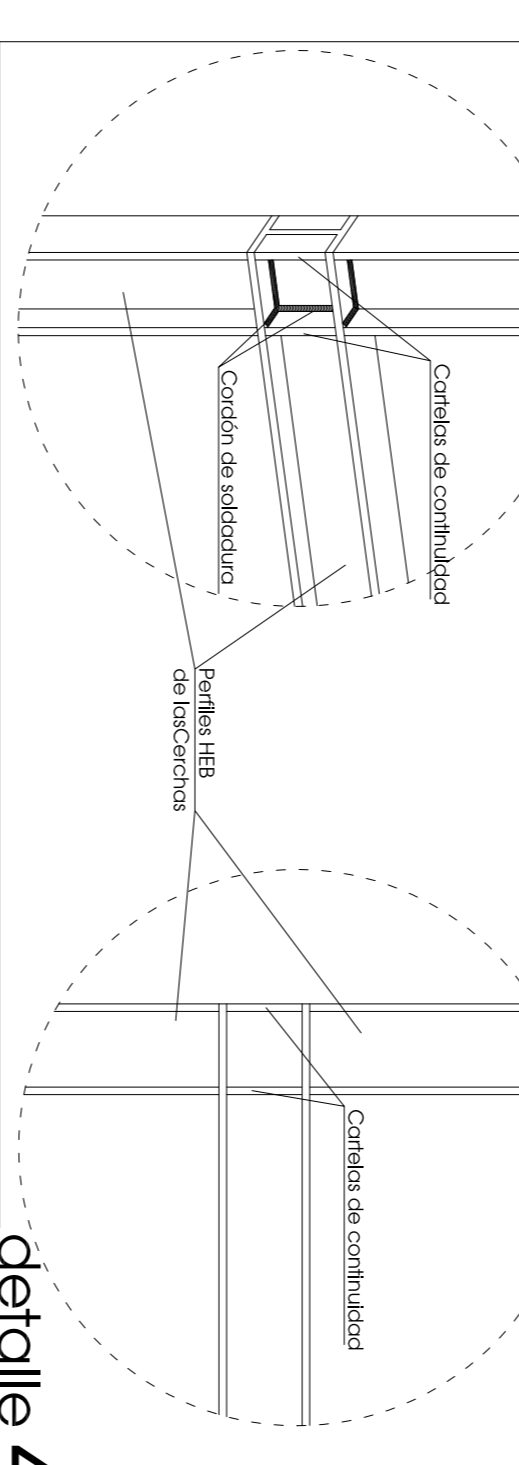
escala 1:10



detalle 6

unión soldada tipo 4

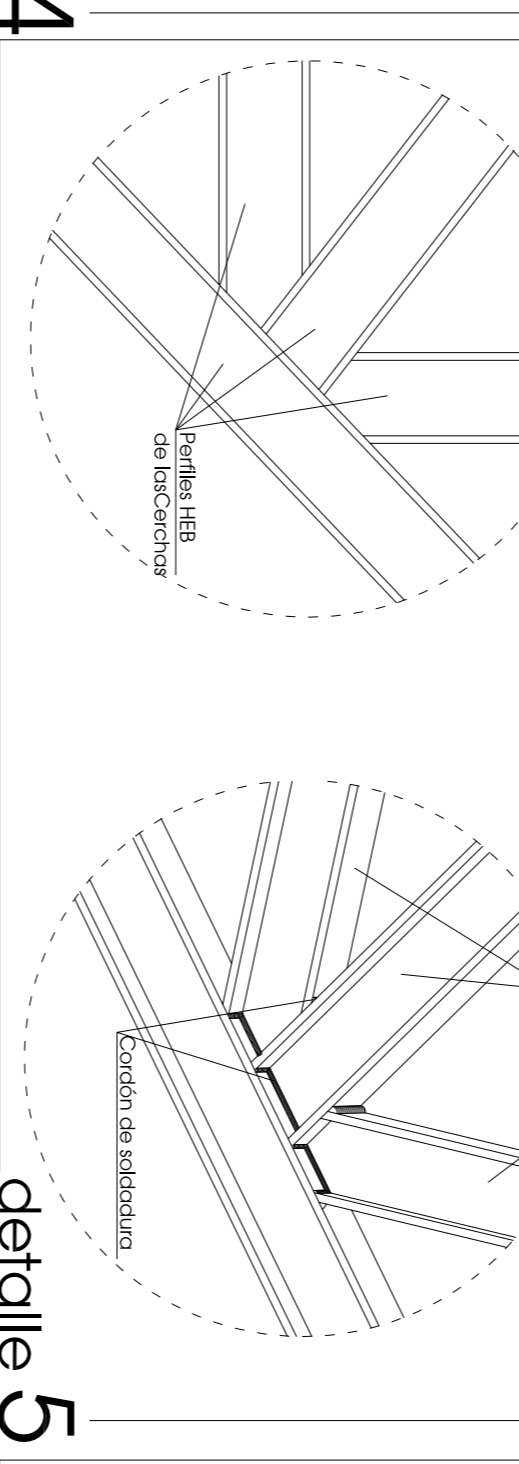
escala 1:10



detalle 4

unión soldada tipo 5

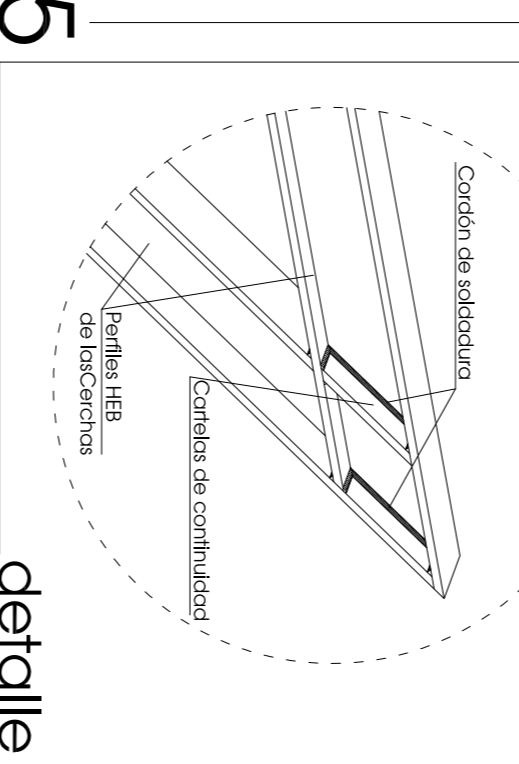
escala 1:10



detalle 5

unión soldada tipo 6

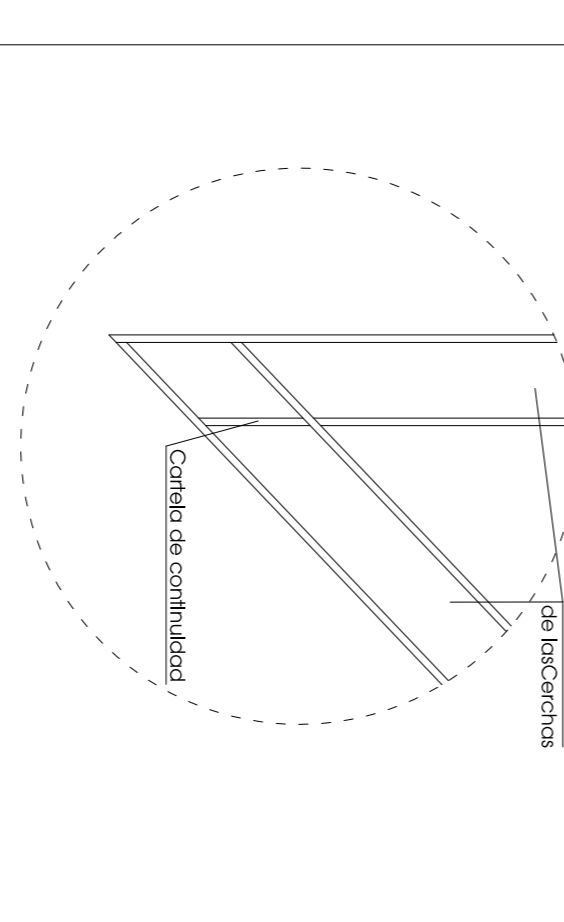
escala 1:10



detalle 6

unión soldada tipo 6

escala 1:10



detalle 7

detalle 7



detalle 7

