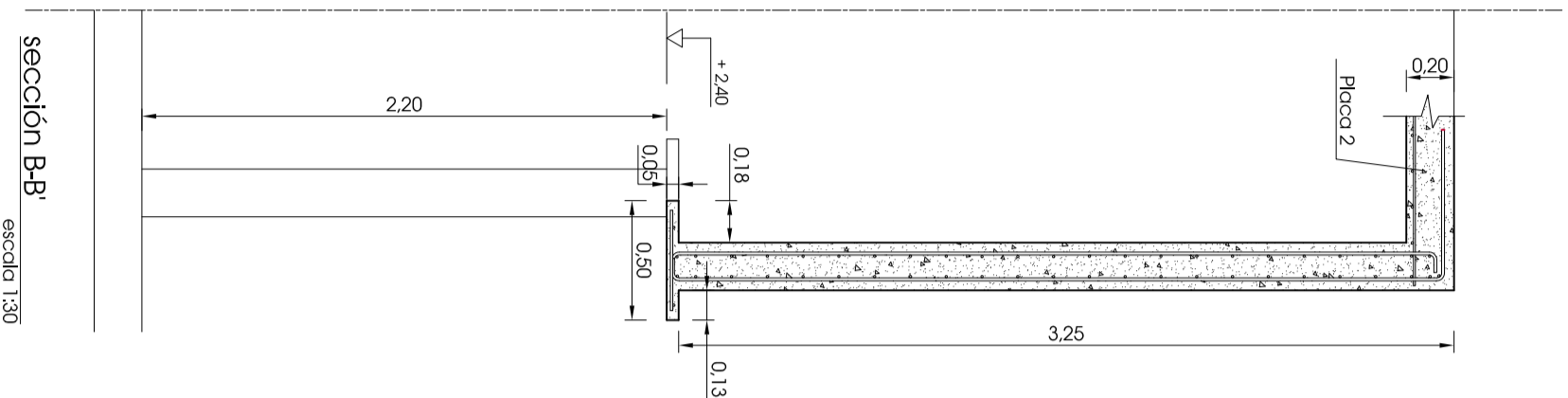
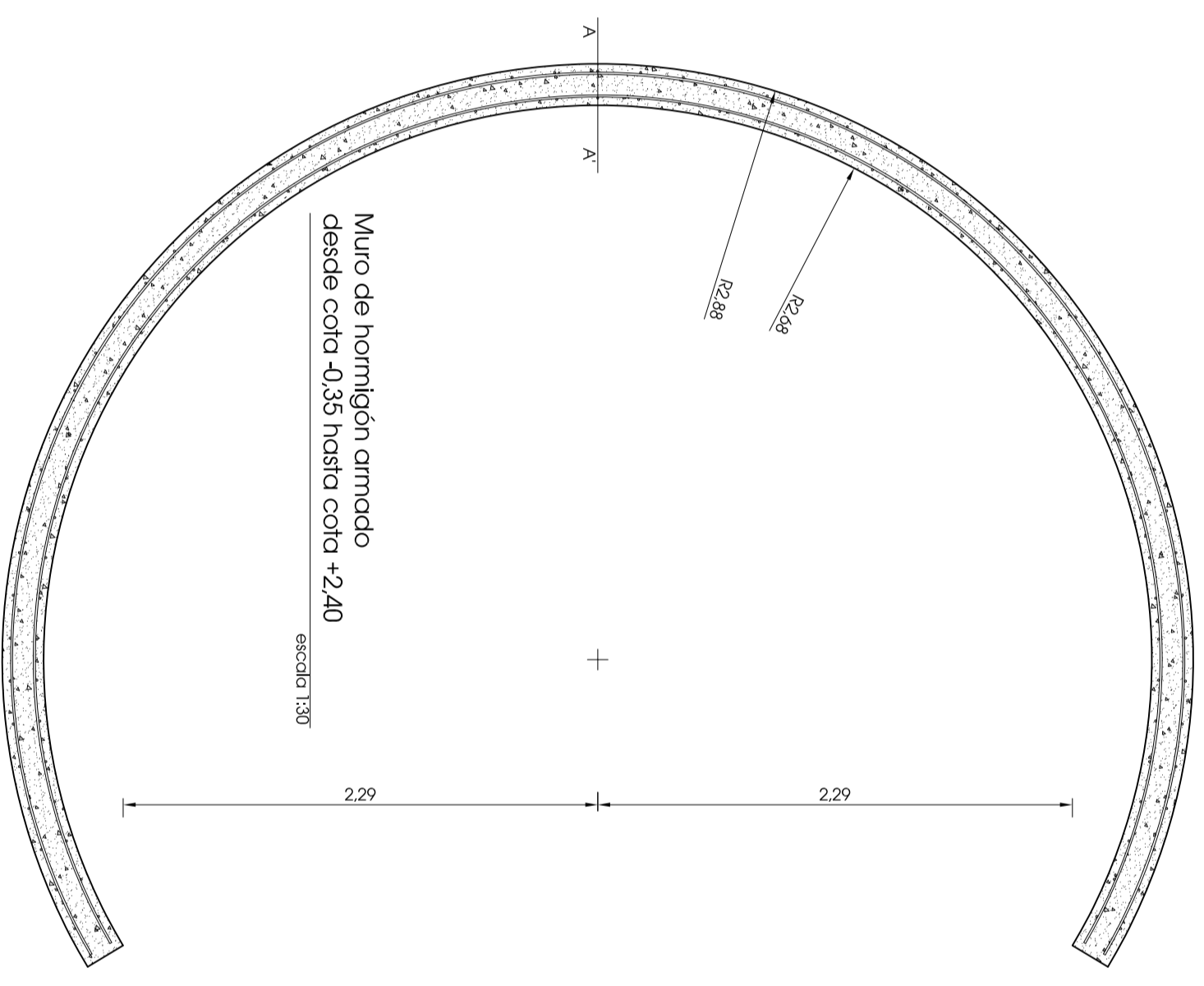


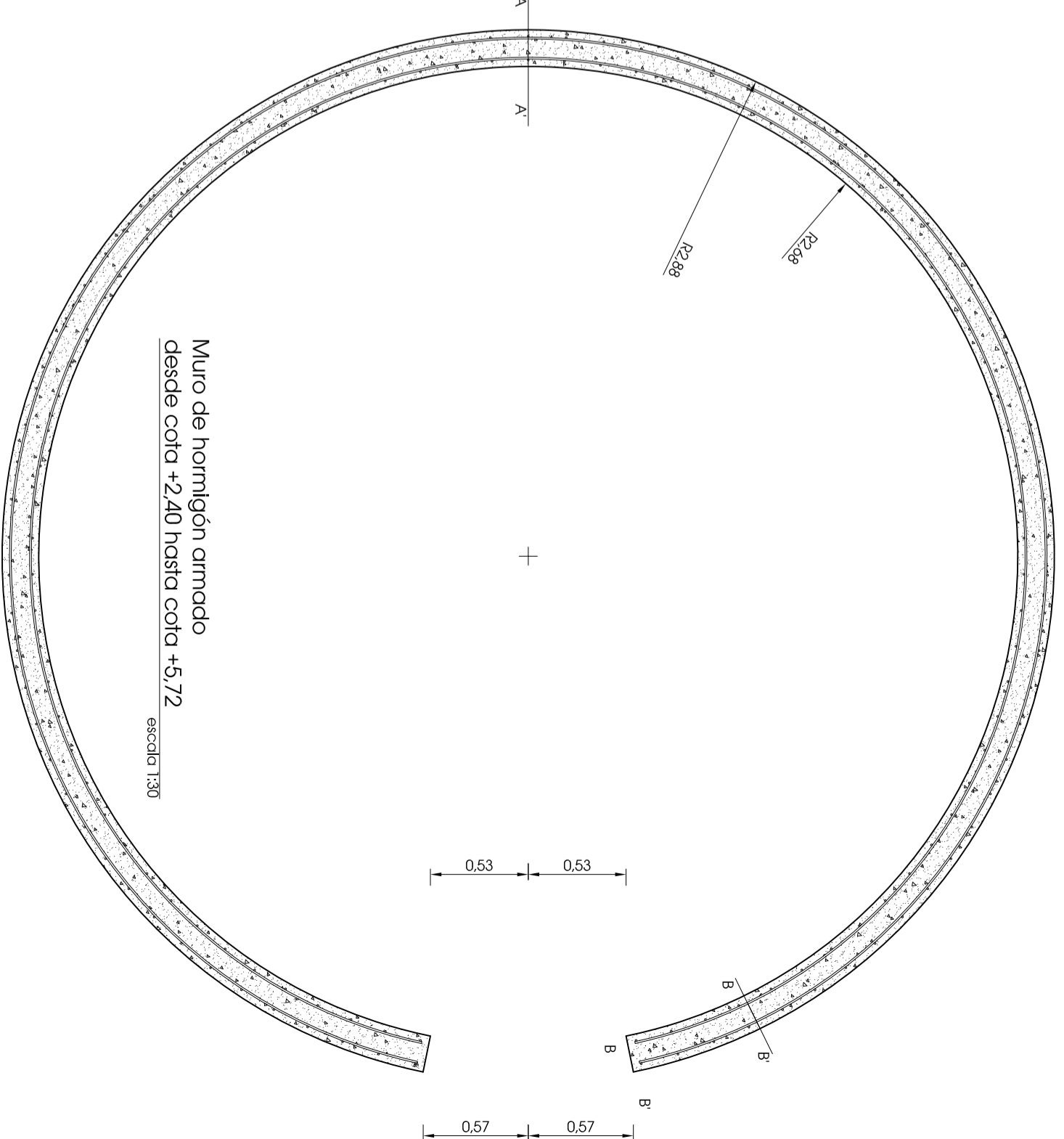
sección A-A  
escala 1:30



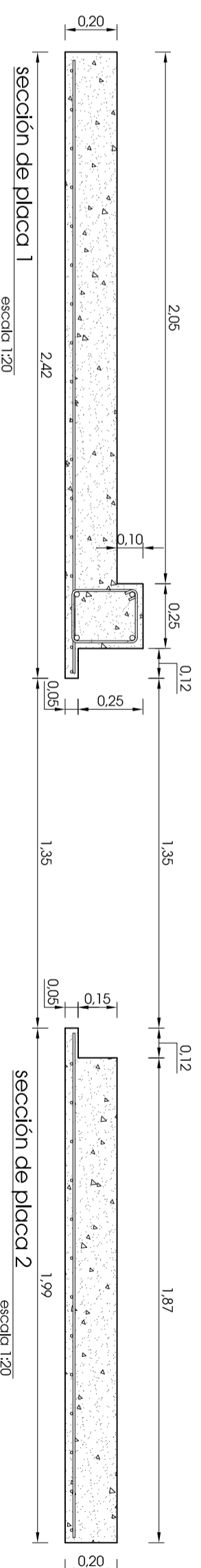
sección B-B  
escala 1:30



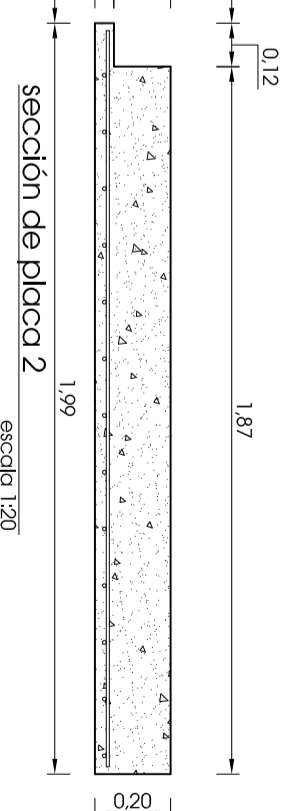
Muro de hormigón armado  
desde cota -0,35 hasta cota +2,40  
escala 1:30



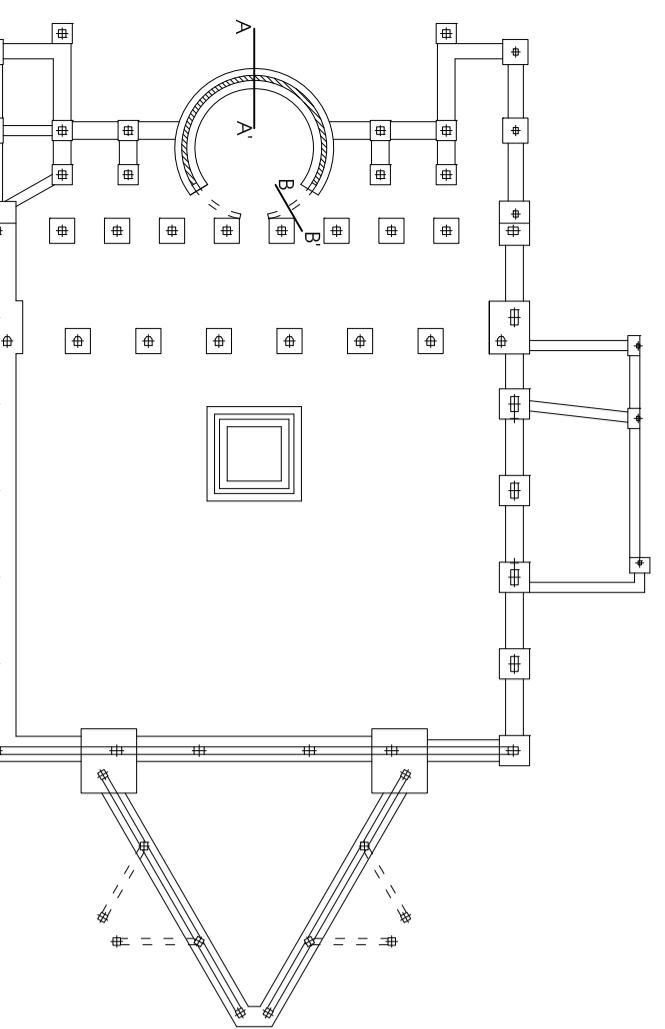
Muro de hormigón armado  
desde cota +2,40 hasta cota +5,72  
escala 1:30



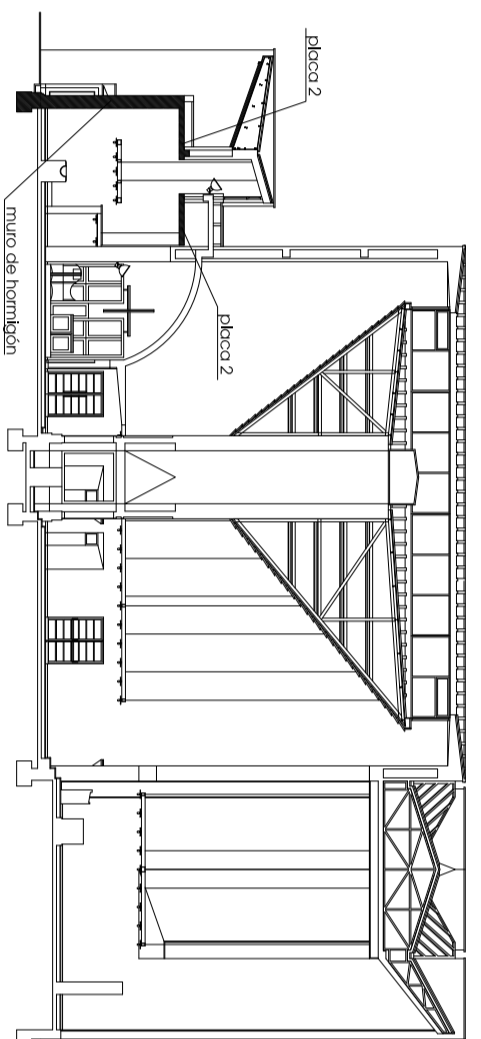
sección de placa 1  
escala 1:20



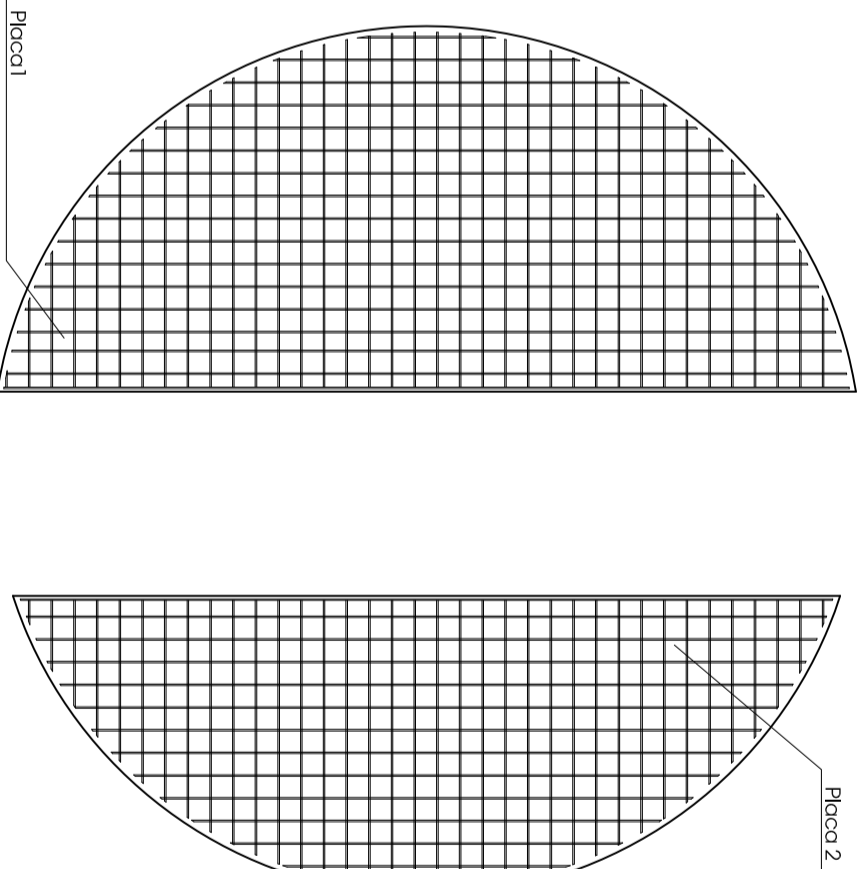
sección de placa 2  
escala 1:20



planta  
escala 1:300



sección B-B  
escala 1:300



planta de las placas  
escala 1:50

Cuadro de características según EHE			
Referencia	Localización	Espec. Control	Nivel de Coef. de Ponderación
Armadura de Bapotecar 4x20 cm (Ø 500 T)	Resistente	AR705,5,EHE	1,50
Caja de Compuertas 3 m	Normal		1,15
Caja de Ventilación + 4 m			1,60
<b>Hormigón</b>			
Tipos	Clasificación y Módulo	Clasificación y Módulo	
Clasificación y Módulo	H/A-25/f/20/1	H/A-25/f/20/1	Normal
Tipos	Clasificación y Módulo	Clasificación y Módulo	
Clasificación y Módulo	H/A-25/f/20/1	H/A-25/f/20/1	Normal
<b>Acero de los Armaduras</b>			
Tipos	Clasificación y Módulo	Clasificación y Módulo	
Clasificación y Módulo	B 500 S	B 500 S	Normal
<b>Ejecución</b>			
Tipos	Clasificación y Módulo	Clasificación y Módulo	
Clasificación y Módulo			

El presente proyecto ha sido elaborado en el marco de un convenio de colaboración entre el Departamento de Construcción y Organización de la Universidad de Salamanca y el Departamento de Construcción y Organización de la Universidad de Salamanca.

**proyecto fin de carrera**  
desarrollo constructivo-estructural de la Iglesia de San Juan de Merita  
Universidad de Salamanca | E. P. Sánchez Zamora | Departamento de construcción y organización  
Área de Construcciones Arquitectónicas | Tutor: Francisco Javier Rodríguez Méndez

alumno: **ángel martínez martínez**

ovención de: **1:2011:30**

filiberto: **1:50**

villalobos: **1:50**

Salamanca: **2009**

representación: **de hormigón.**

Representante: **Baptisteiro**

nº de plano: **74**