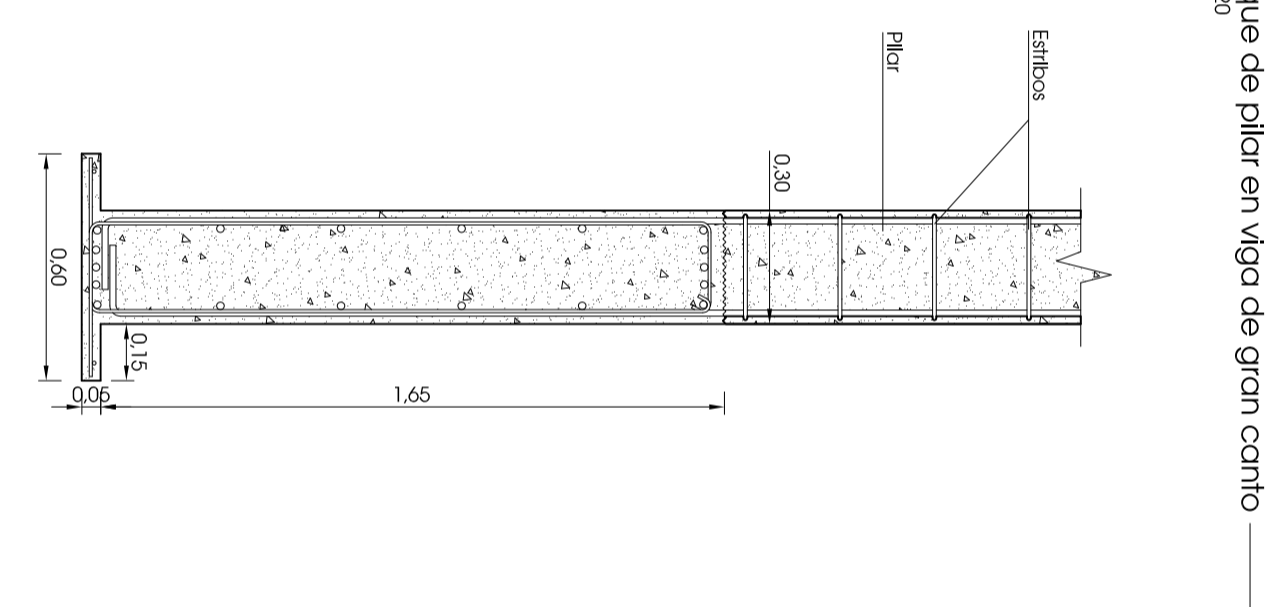
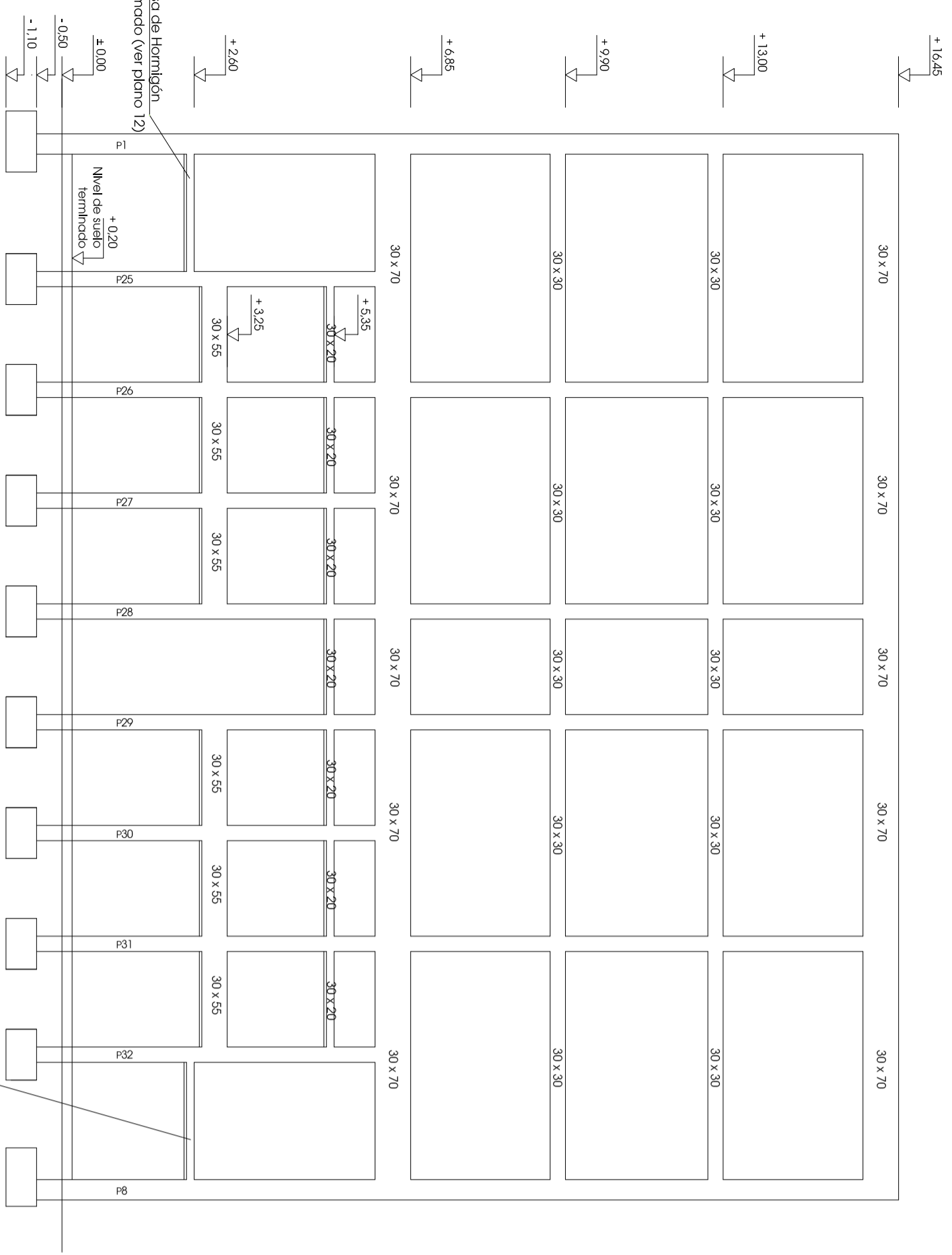


pórtico 2
escala 1:100

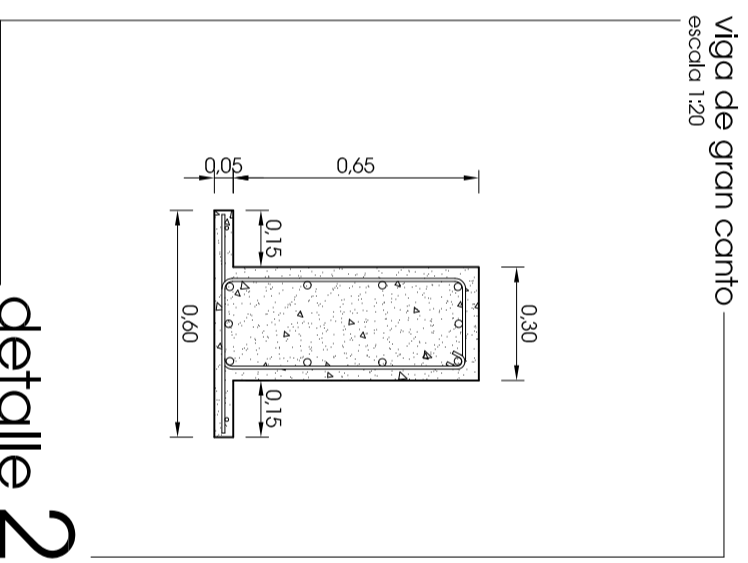


detalle 1



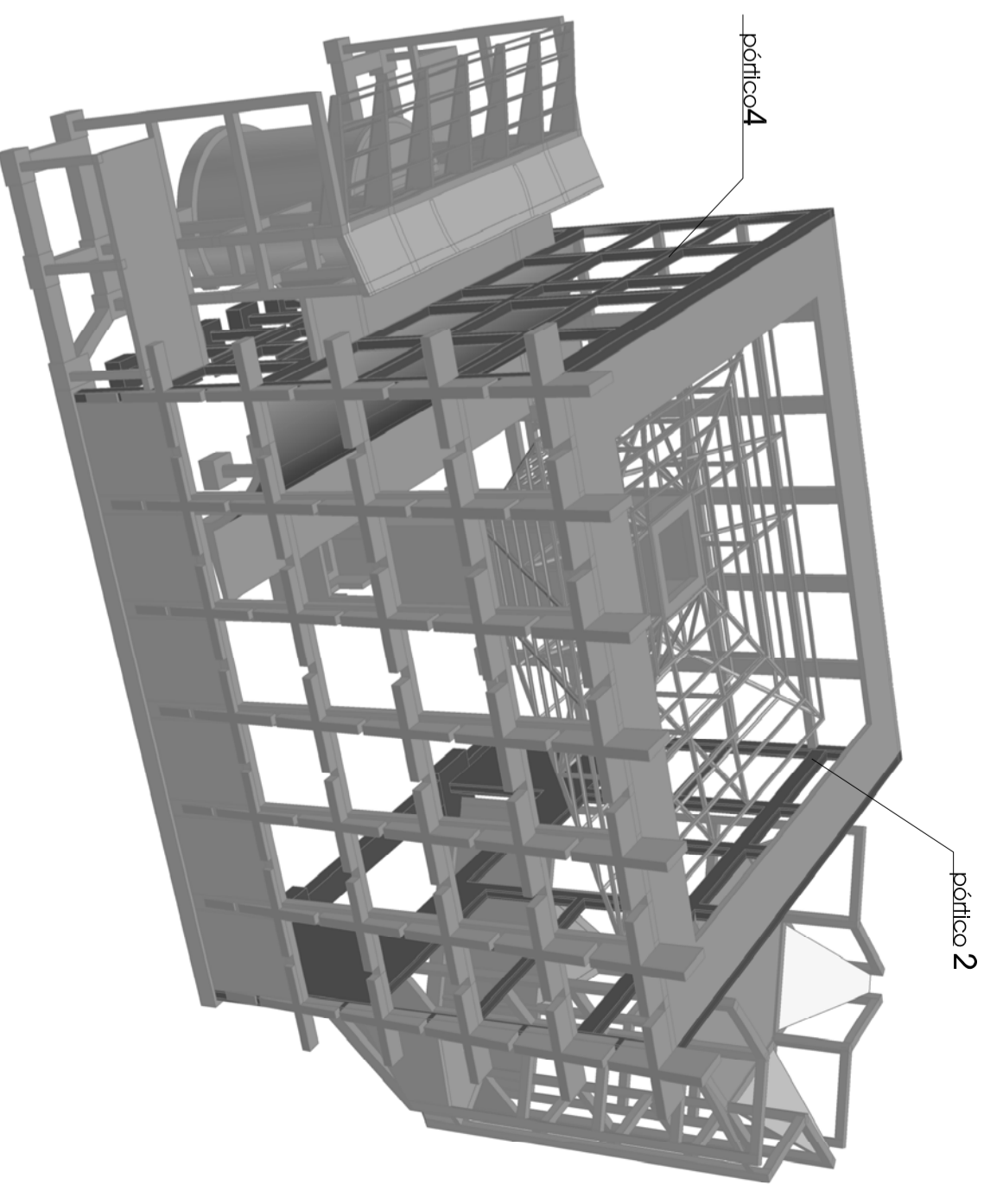
pórtico 4
escala 1:100

arranque de pilar en viga de gran canto
escala 1:20



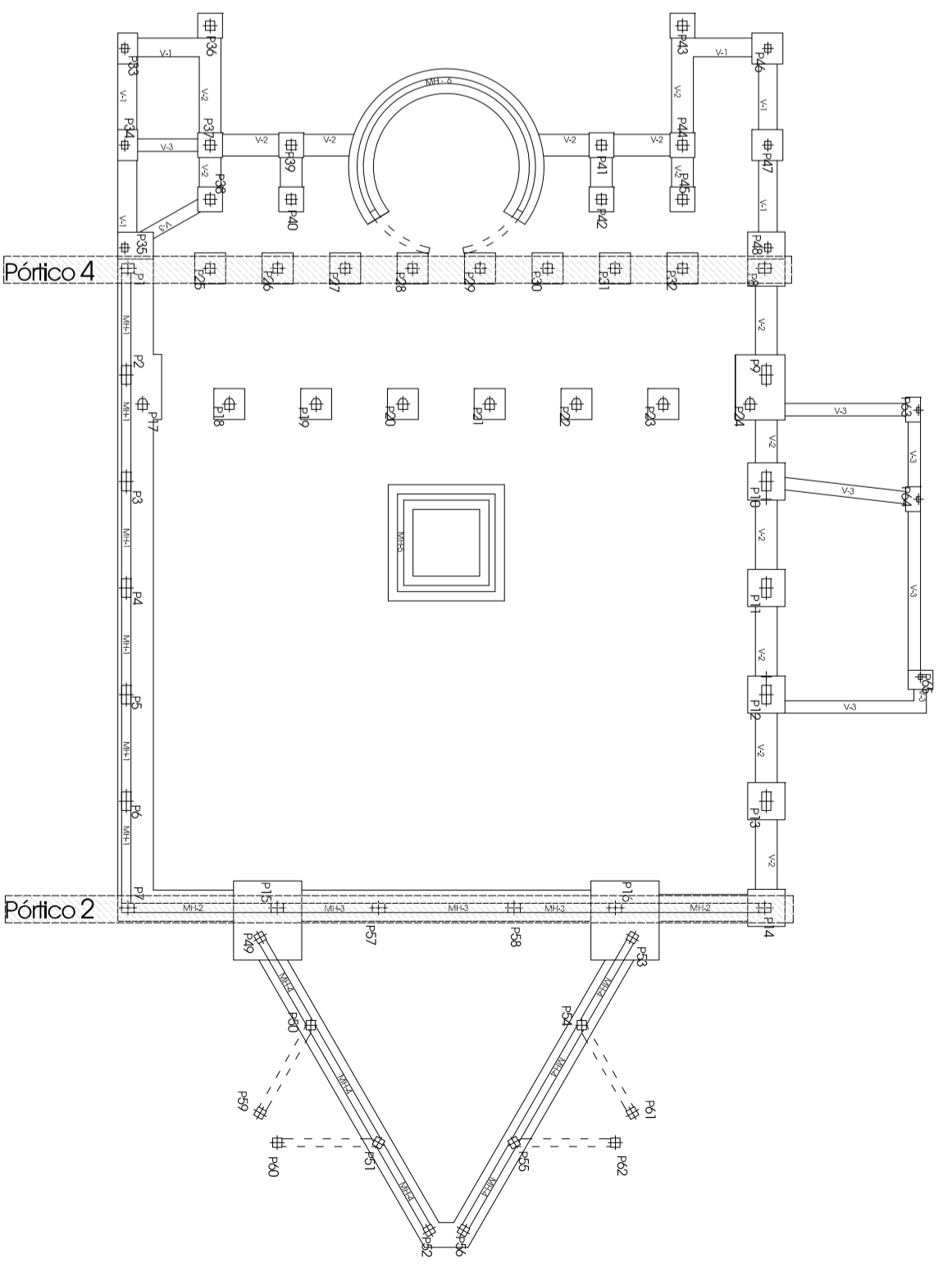
detalle 2

viga de gran canto
escala 1:20



perspectiva cónica de la estructura

Referencia	Localización	Espec. Resistente	Niveles Control	Coef. de Ponderación
Homigón	Identificado en obra	HA-50/2018	1,50	1,15
Acero de los Armaduras	Identificado en obra	HA-50/2018	1,15	1,60
Ejecución	Identificado en obra	HA-50/2018	1,15	1,60



planta de cimentación
escala 1:200

Nota. Las dimensiones de las vigas están dadas base x altura